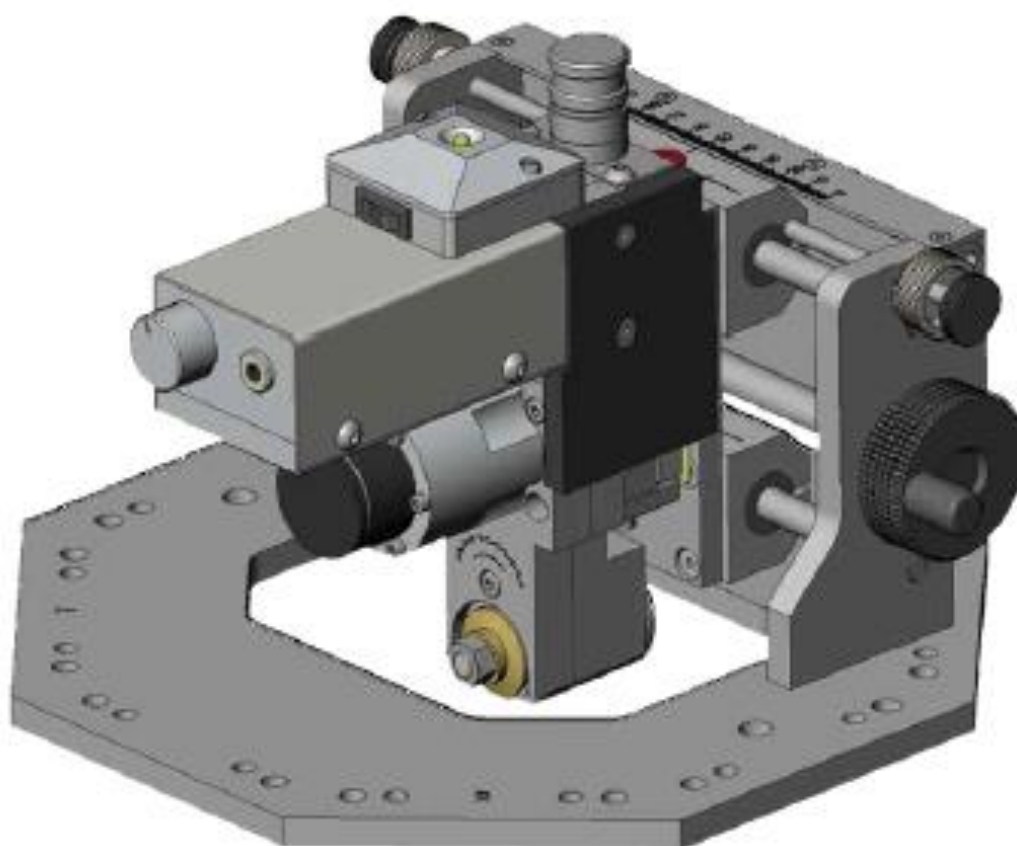


**コンパクトで持ち運べる
標準サンプルピース作成に素早く・正確に対応**

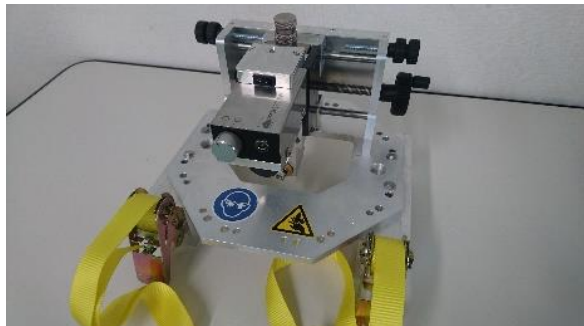
**ポータブルディフェクトソー
(渦流探傷回転用試験片加工鋸)**

LAB3805A 【メートルスケール】 / LAB3806A 【インチスケール】

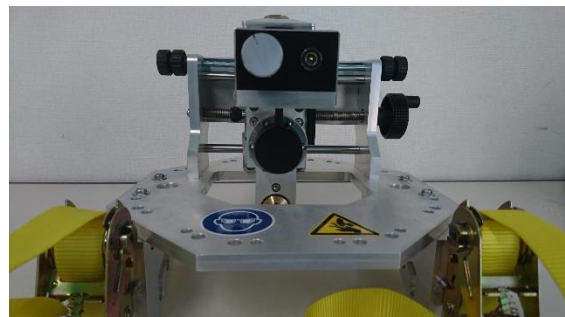


詳細イメージ

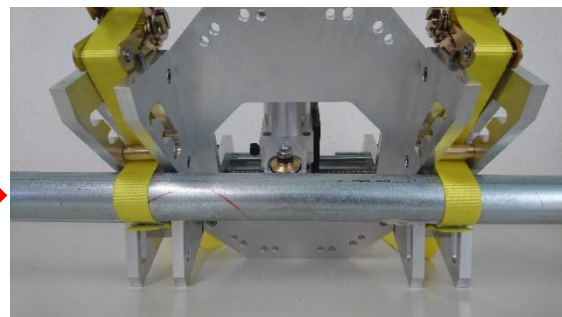
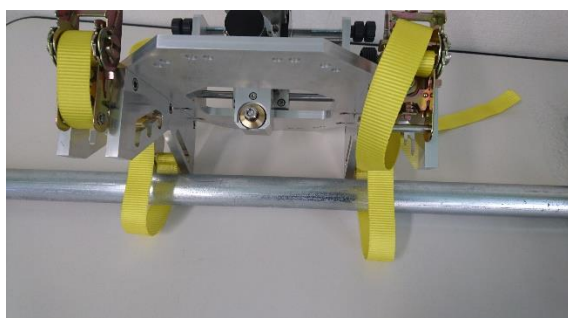
縦・横・45° で【きず】を付ける為の
八角形型ホルダー固定用台座



シンプル・コンパクト設計で
簡単操作



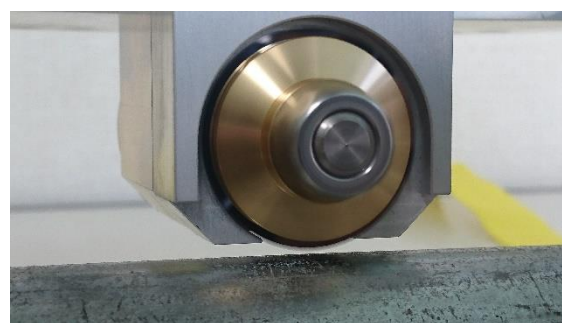
材料固定用ベルト（ラチェット式）による簡単で確かな材料固定



加工用 鋸刃



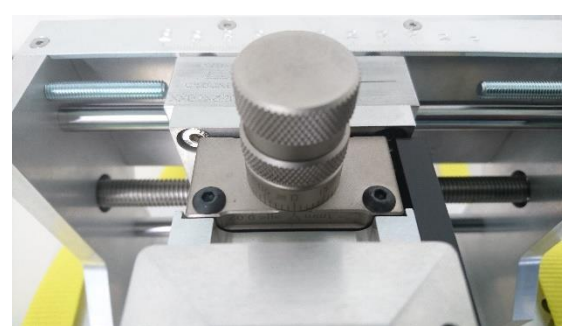
回転ヘッド部



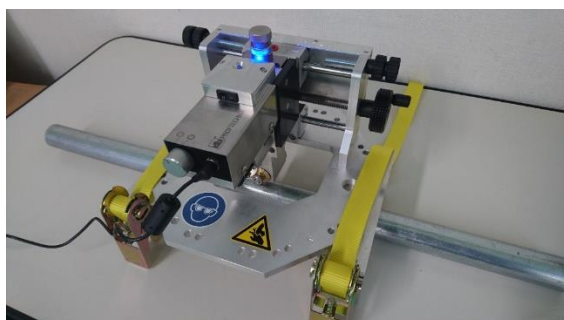
きず長さ方向ゲージ



きず深さ方向ゲージ（0点補正可能）



- 使用例 -

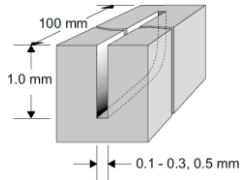


装置使用例



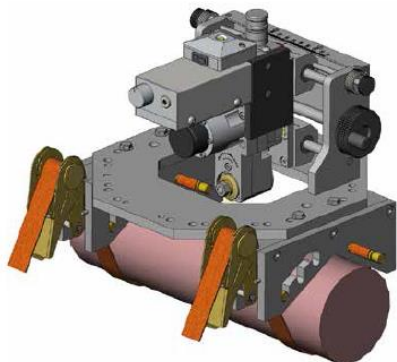
試験片作成例

概要	
対象材料：	管材・棒材・ワイヤー・ピレット材…等
国際規格：	API ・ ASTM に準拠
対応形状：	対象材料の形状（丸型・平型・ピレット型・ワイヤー等）に合わせた各種専用固定ホルダーを用意。 ホルダーの取り付け位置を変更し、材料に対し【縦方向】・【横方向】・【45° 方向】で「きず」を付けることが可能
固定方法：	試験材に安全かつシンプルな操作で、確実なホールドを実現するクイックベルトシステム。（ラチェット式）
運搬・保管方法	キャリー機能付き耐衝撃性保管ケース付属。 本体はもちろん、すべてのアクセサリやスペアパーツが収納可能。

装置仕様	
電源	100 - 240 V
電力消費量	最大 120 W
モーター回転数	VHM（鋸歯形状）：2000 rpm / CBN（表面鏡形状）：11,000 rpm
使用外気温	10 ～ 45 °C
重量（装置のみ）	6 kg
装置サイズ	長さ：275 mm x 幅：275 mm x 高さ：175 mm
VHM 厚み（きず幅）	0.1mm, 0.2mm, 0.3mm, 0.5mm
CBN 厚み（きず幅）	0.2mm, 0.3mm, 0.5mm
最大作成きずサイズ（スリットきず）	深さ：～1mm, 欠陥長さ：～100mm, 幅：～0.5mm (0.4mm は設定無し) 
作成疵精度	長さ：1mm, 深さ：0.02mm
対応材料形状	管材・棒材・ワイヤー・ピレット・六角形状 等

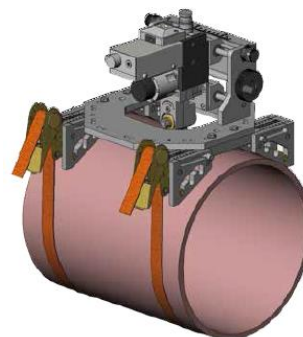
専用固定ホルダー

LAB 3805R



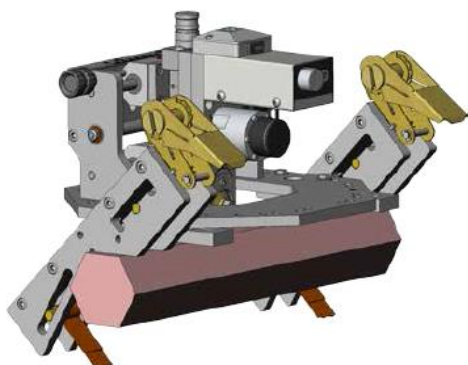
丸材（小）向けホルダー
($\Phi 10\text{mm} \sim \Phi 150\text{mm}$)

LAB 3805R500



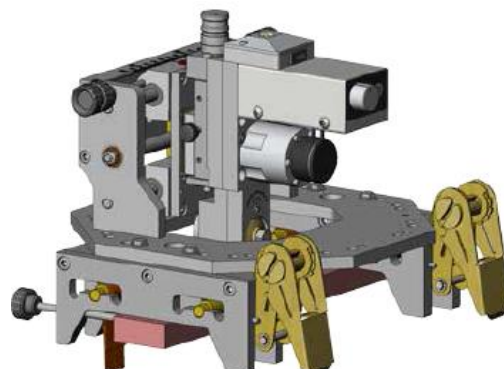
丸材（大）向けホルダー
($\Phi 150\text{mm} \sim \Phi 500\text{mm}$)

LAB 3805HE



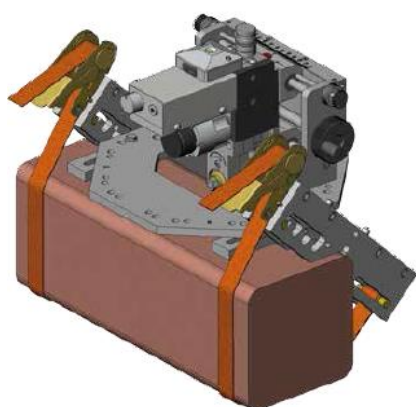
六角形材向けホルダー
(AF 12mm \sim AF 100mm)

LAB 3805RE



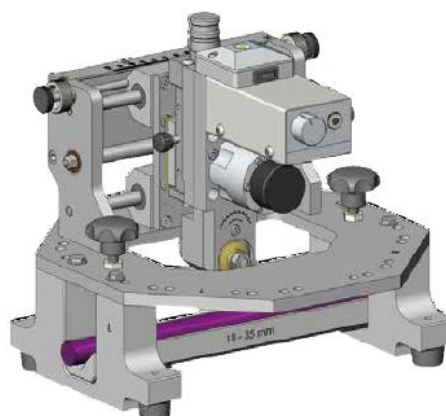
平型向けホルダー
(20mm x 8mm \sim 100mm x 80mm)

LAB 3805/LI ・ LAB 3805/RE



ピレット材向けホルダー
LI=Left / RE=Right
(50mm \sim 150mm)

LAB 3805W



ワイヤー向けホルダー
($\Phi 2\text{mm} \sim \Phi 35\text{mm}$)

専用ケース（キャリア機能搭載）



耐衝撃性の高いハードケース

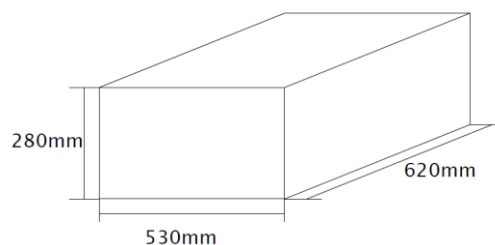


重量約 17Kg を運ぶ為に、便利なキャリア機能搭載



仕切りをサイズに合わせて作成済。
製品をしっかりと保護致します。

【 ケース寸法図 】



L : 620mm / W : 530mm / H : 280mm

※キャリア機能使用時、ハンドルを伸ばした場合
L : 620mm → L : 940mm となります。

【 総重量 】

約 17kg

※収納する固定ホルダー形状により変化します。